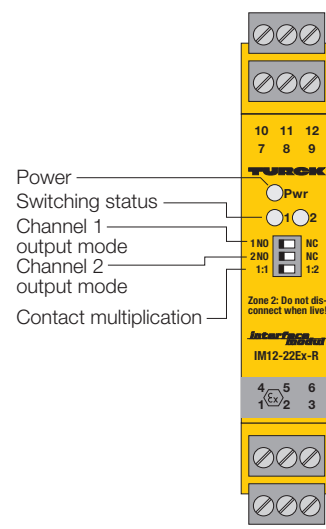
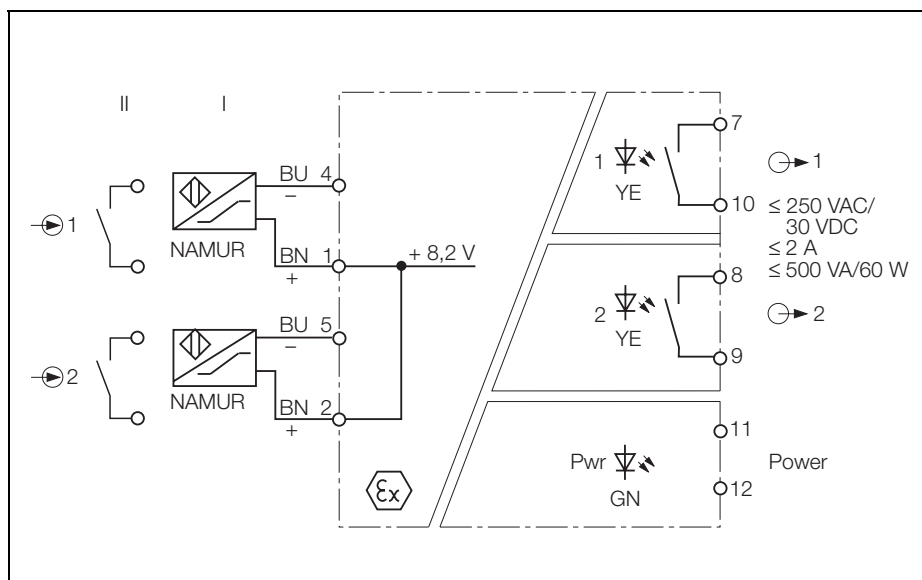


**Переключающий усилитель с гальванической развязкой
2-канальн.
IM12-22EX-R**



Двухканальный переключающий усилитель с гальванической развязкой IM12-22EX-R имеет искробезопасную входную цепь.

The device can be connected to sensors according to EN 60947-5-6 (NAMUR) or potential-free contacts.

Выходные цепи имеют два реле, с нормально открытой парой контактов.

Three front panel programming switches select the output function (NO or NC mode) and enable separate activation and de-activation of wire-break (WB) and shortcircuit (SC) monitoring.

Зеленый светодиод для индикации состояния готовности. Желтые светодиоды служат для индикации статуса переключения соотв. выхода.

- Искробезопасные входные цепи EEx ia
- Установка в зоне 2
- FM, NEPSI
- Области применения [Exia] IIC/IIB и Ex nA nC [nL] IIC/IIB T4
- Настраиваемый выходной режим (Н.О./Н.З. режим)
- Возможно разветвление сигнала
- Съёмные клеммные блоки
- универсальное рабочее напряжение (20...250 В AC/ 20...125 В DC)
- гальваническая развязка входных и выходных цепей и напряжения электропитания

Переключающий усилитель с гальванической развязкой 2-канальн. IM12-22EX-R

Тип	IM12-22EX-R
Идент. №	7541233
Номинальное напряжение	Модуль с универсальным питанием
Диапазон рабочего напряжения:	20 ... 250 В AC
Частота	≥ 40 ... ≤ 70 Гц
Диапазон рабочего напряжения:	20 ... 125 В DC
Потребление энергии	≤ 3 Вт
NAMUR	EN-60947-5-6
напряжение холостого хода	8.2 В DC
Ток короткого замыкания	8.2 мА
Входное сопротивление	1 кОм
Сопротивление кабеля	≤ 50 Ом
Порог включения:	1.55 мА
Порог выключения:	1.75 мА
Выходные цепи (цифр.)	2 x реле (нормально открытых)
Напряжения переключения реле	≤ 250 VAC/120 VDC
Ток переключения на выходе	≤ 2 А
Мощность переключения выхода	≤ 500 VA/60 W
Частота переключения	≤ 10 Гц
Качество контакта	AgNi, 3μ Au
Гальваническая изоляция	
Гальваническая изоляция	2.5 кВ

Допуск к работе во взрывоопасных условиях согласно сертификату соответствия

Допуск к работе во взрывоопасных условиях согласно сертификату соответствия TÜV 04 ATEX 2553

Область применения II (1) GD

Тип защиты [EEx ia] IIC

Макс. напряжение на выходе U_o ≤ 9.6 В

Макс. выходной ток I_o ≤ 11 мА

Макс. выходная мощность P_o ≤ 26 мВт

Номинальное напряжение 250 В

Характеристическая кривая линейный

Внешняя индукт./емкость L_o/C_o

	EEx ia IIC			EEx ia IIB		
L_o [mH]	1,0	5,0	10,0	2,0	10,0	20,0
C_o [μF]	1,1	0,83	0,74	5,2	3,8	3,4

Допуск к работе во взрывоопасных условиях согласно сертификату соответствия TÜV 06 ATEX 552968 X

Область применения II 3 G

Макс. напряжение на выходе U_o ≤ 9.6 В

Макс. выходной ток I_o ≤ 11 мА

Макс. выходная мощность P_o ≤ 26 мВт

Внешняя индукт./емкость L_o/C_o

	Ex nL IIC			Ex nL IIB		
L_o [mH]	1,0	5,0	10,0	1,0	5,0	10,0
C_o [μF]	1,9	1,4	1,2	11	7,5	6,6

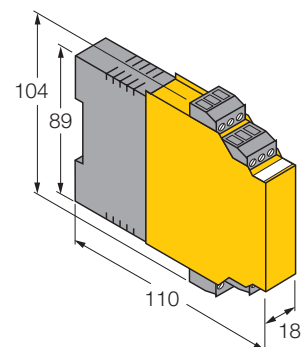
Допуск к работе во взрывоопасных условиях согласно сертификату соответствия FM3019329

Допуск к работе во взрывоопасных условиях согласно сертификату соответствия IECEx TUN 06.0006 X

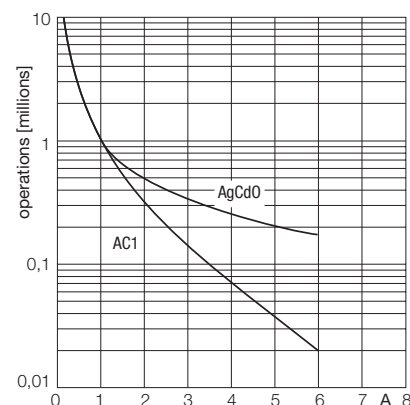
Область применения [Ex ia] IIC/IIB, Ex nA nC [nL] //C/IIB T4

Тип защиты EEx nA nC [nL] IIC/IIB T4

Размеры



Ресурс выходного реле



Переключающий усилитель с гальванической развязкой 2-канальн. IM12-22EX-R

Индикация

Эксплуатационная готовность	зел.
Статус переключения	желтый

Механические характеристики

Степень защиты	IP20
Температура окружающей среды	-25 ...+ 60 °C
Длина корпуса	104 мм
Ширина корпуса	18 мм
Высота корпуса	110 мм
	135 г
Указания по монтажу	Монтаж на DIN-рейку или монтажную панель
Материал корпуса	поликарбонат/ ABS
Электрическое соединение:	4 x 3-полюсн. съемные клеммные блоки, защищенные от переплюсовки, винтовое соединение
Поперечный блок	1 x 2.5 mm ² / 2 x 1.5 mm ²