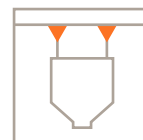
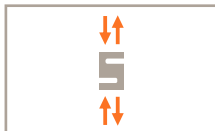


Модель ТВ

500кг-1000кг-2000кг-5000кг

Датчики S - типа

Нержавеющая сталь



Особенности

Удобство монтажа

Герметизация с применением лазерной сварки

Соответствие нормам OIML R60

Степень защиты IP68



S-образные датчики модели ТВ могут использоваться для измерения как сил растяжения, так и сил сжатия. Наиболее часто используемыми системами являются: взвешивание цистерн, бункерные весы и дозаторы, электронно-механические весы, модернизация механических систем в электронные, разрывные машины и т.п. Корпус имеет степень защиты IP68, выполнен из специальной стали и покрыт антикоррозийной краской, область тензорезисторов закрыта приваренной крышкой из нержавеющей стали.

Модель	НПИ	Наименьший предел	Допустимая перегрузка
ТВ 500	500 кг	100 г	750 кг
ТВ 1000	1,000 кг	200 г	1,500 кг
ТВ 2000	2,000 кг	400 г	3,000 кг
ТВ 5000	5,000 кг	1,000 г	7,500 кг

Узлы встройки датчиков модели ТВ

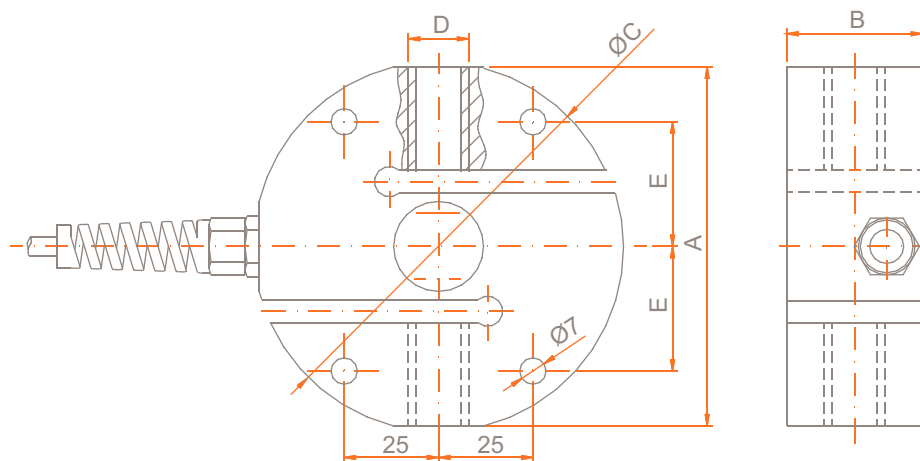
ТВ-НА Шарнирный узел встройки ТВ 500кг - 1000кг - 2000кг - 5000кг

Технические характеристики

Наибольший предел измерения (E_{max})	кг	500, 1000, 2000, 5000
Класс точности (ГОСТ Р 60)		C1 C3
Число поверочных интервалов (n_{LC})		1000 3000
Минимальный диапазон измерения (V_{min})		$E_{max}/5000$ $E_{max}/5000$
Комбинированная погрешность	%	± 0.05 ± 0.02
Погрешность возврата на ноль (DR)	$\%E_{max}$	0.01
Минимальная нагрузка	$\%E_{max}$	0
Максимальная допустимая перегрузка	$\%E_{max}$	150
Допустимая горизонтальная перегрузка	$\%E_{max}$	100
Разрушающая перегрузка	$\%E_{max}$	200
Деформация (при нагрузке E_{max})	мм	0.4
Максимальное напряжение возбуждения (U_{max})	В	15
Выход при полной нагрузке (C_n)	мВ/В	$2 \pm 0.1\%$
Нулевой баланс	$\%C_n$	± 1.0
Входное сопротивление	Ω	385 ± 20
Выходное сопротивление	Ω	350 ± 3
Сопротивление изоляции	М Ω	500
Компенсированный температурный диапазон	$^{\circ}C$	-10...+40
Рабочий диапазон температур	$^{\circ}C$	-40...+80
Материал датчика		Нержавеющая сталь
Степень защиты (по стандарту EN60529)		IP68
Длина кабеля	м	5
Диаметр кабеля	мм	5
Масса	кг	0.8 - 1.5
Размеры / масса с упаковкой	см / кг	11x34x9 / 0.9 - 1.6

Размеры

(Все размеры даны в мм.)



НПВ (кг)	A	B	C	D	E
500	95	36	Ø98	M16	33
1000	95	36	Ø98	M16	33
2000	95	36	Ø98	M16	33
5000	112	40	Ø115	M24x2	40